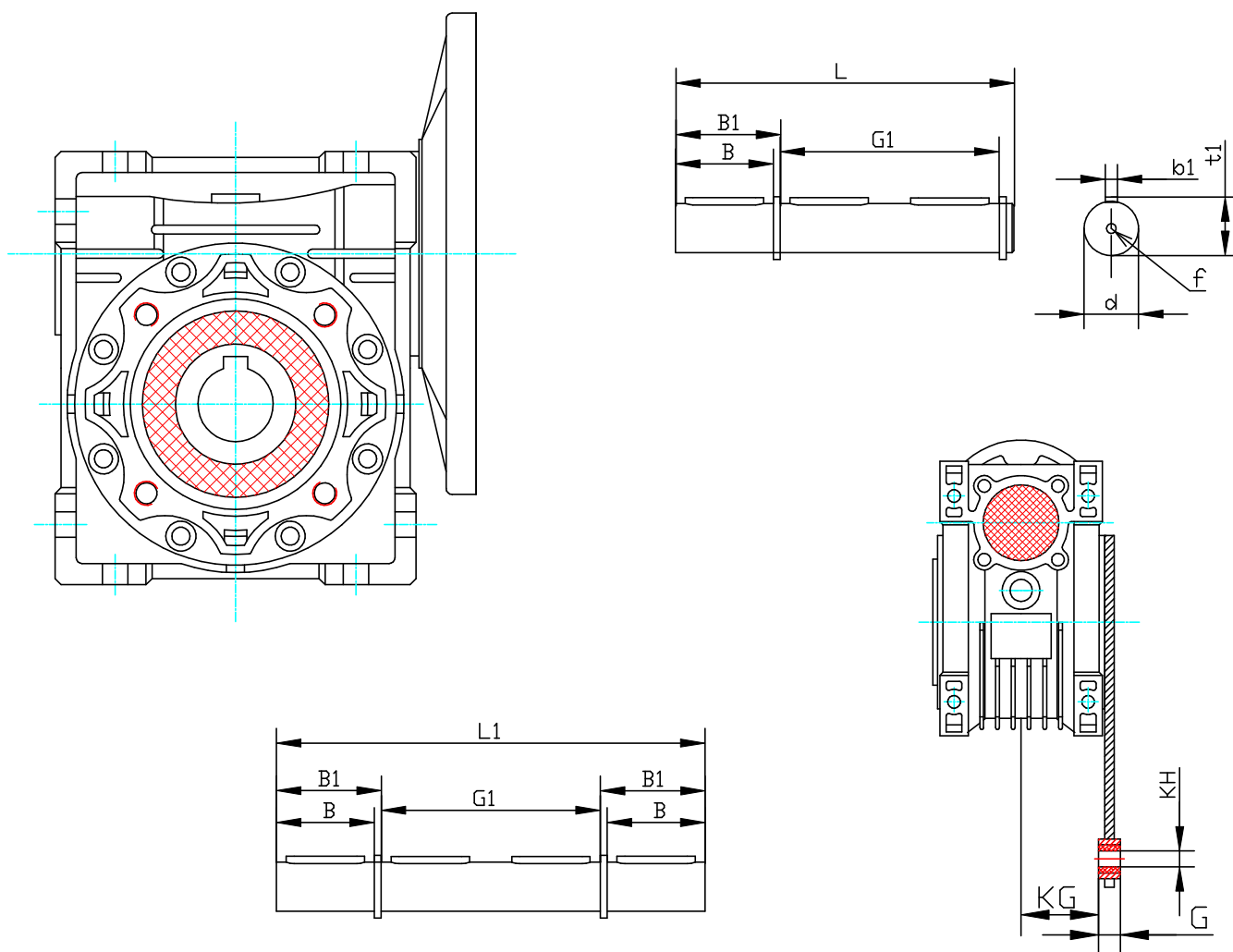


# Компания "ИПС"

## Червячные мотор-редукторы CVR (NMRV)



**Содержание**

Маркировка и условные обозначения	1
КПД и номинальный выходной момент	2
Таблицы выбора мотор-редукторов	3
Габаритные размеры	15



**Маркировка мотор-редуктора**

<b>A</b>	<b>CVR</b>	<b>050</b>	<b>(i=30)</b>	<b>IEC71B14</b>	<b>MS712-4</b>
----------	------------	------------	---------------	-----------------	----------------



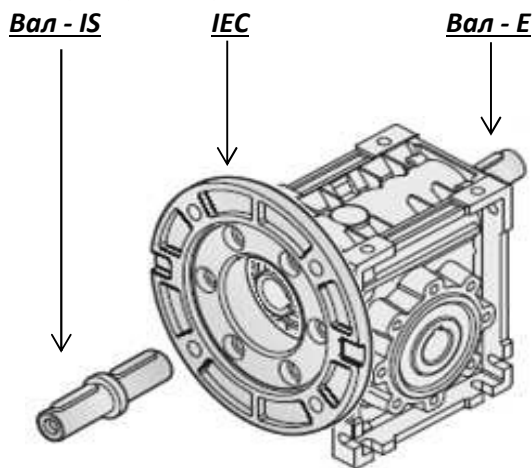
**Маркировка червячного редуктора**

<b>CVR</b>	<b>IS</b>	<b>050</b>	<b>(i=30)</b>	<b>IEC71B14</b>
------------	-----------	------------	---------------	-----------------



**Опции червячного редуктора**

<b>SZ</b>		- Односторонний выходной вал
<b>DZ</b>		- Двухсторонний выходной вал
<b>FA</b>		- Выходной фланец
<b>FB</b>		
<b>FC</b>		
<b>FD</b>		
<b>TA</b>		- Реактивная штанга



**Условные обозначения**

**Pn1** - входная механическая мощность  
**M2max** - номинальный выходной момент  
**КПД** - коэффициент полезного действия  
**n1** - номинальные обороты двигателя  
**n2** - выходные обороты редуктора

**i** - передаточное число редуктора  
**M2** - выходной момент мотор-редуктора  
**sf** - сервис фактор мотор-редуктора  
**PAM** - тип соединительного фланца



**КПД и номинальный выходной момент при мощности Pn1**

i	2800/min		1400/min		900/min		Pn1 kW
	M2 max	КПД %	M2 max	КПД %	M2 max	КПД %	
<b>CVR030</b>							
5	14	89	18	86	20	84	0,61
7,5	16	88	20	85	22	83	0,46
10	16	86	21	84	24	81	0,37
15	16	84	21	79	24	75	0,26
20	15	81	19	75	21	71	0,19
25	16	78	20	72	22	68	0,16
30	17	74	22	67	25	62	0,16
40	16	70	20	62	22	58	0,12
50	15	65	19	58	21	53	0,10
60	13	62	17	55	19	49	0,08
80	12	57	15	48	17	43	0,06
<b>CVR040</b>							
5	32	90	41	88	46	86	1,37
7,5	34	89	44	86	49	84	1,00
10	35	87	45	84	50	82	0,79
15	35	84	45	81	50	77	0,54
20	31	83	40	78	45	74	0,38
25	30	80	38	74	43	70	0,30
30	37	77	48	70	54	66	0,34
40	33	73	42	65	47	60	0,24
50	30	69	39	60	44	57	0,19
60	28	66	36	58	40	53	0,15
80	26	60	33	52	37	46	0,12
100	24	56	31	46	35	41	0,10
<b>CVR050</b>							
5	59	91	75	89	84	87	2,50
7,5	62	90	79	87	88	85	1,80
10	64	88	82	85	92	84	1,40
15	64	86	82	82	92	79	0,98
20	56	84	72	79	81	75	0,67
25	55	82	70	76	78	72	0,54
30	69	78	88	72	99	68	0,60
40	59	74	76	67	85	62	0,42
50	56	71	72	63	81	59	0,34
60	54	68	69	60	77	55	0,28
80	47	62	60	54	67	48	0,20
100	44	58	56	49	63	43	0,17
<b>CVR063</b>							
7,5	112	90	144	88	161	86	3,20
10	115	88	148	86	166	84	2,50
15	120	86	154	84	172	81	1,80
20	106	84	136	81	152	78	1,23
25	105	83	135	78	151	75	1,10
30	129	79	166	75	186	70	1,10
40	111	76	142	70	159	65	0,74
50	106	73	136	66	152	61	0,60
60	98	70	126	63	141	58	0,49
80	92	65	118	57	132	52	0,38
100	90	60	116	52	130	47	0,33

i	2800/min		1400/min		900/min		Pn1 kW
	M2 max	КПД %	M2 max	КПД %	M2 max	КПД %	
<b>CVR075</b>							
7,5	171	90	219	89	245	87	4,8
10	186	89	238	87	267	85	4,0
15	194	87	249	84	279	83	2,9
20	175	85	224	83	251	80	2,0
25	156	84	200	80	224	77	1,5
30	210	81	269	77	301	73	1,7
40	183	78	235	73	263	68	1,2
50	165	75	212	69	237	64	0,9
60	164	72	210	66	235	61	0,8
80	148	68	190	60	213	55	0,6
100	137	63	175	56	196	50	0,5
<b>CVR090</b>							
7,5	247	91	317	90	355	88	6,9
10	276	90	354	88	396	87	5,9
15	315	88	404	86	452	84	4,6
20	300	86	384	84	430	82	3,4
25	267	85	342	83	383	80	2,4
30	356	83	457	79	512	76	2,8
40	315	80	404	76	452	72	1,9
50	278	78	357	72	400	68	1,5
60	256	75	328	69	367	65	1,2
80	236	71	302	64	338	60	0,9
100	217	67	278	60	311	55	0,7
<b>CVR110</b>							
7,5	437	90	560	89	627	88	12,3
10	481	89	617	88	691	87	10,3
15	529	88	678	86	759	84	7,7
20	516	87	661	85	740	83	5,7
25	480	86	615	84	689	82	4,3
30	589	82	755	80	846	78	4,6
40	558	81	716	79	802	75	3,3
50	505	79	648	76	726	71	2,5
60	451	77	578	73	647	68	1,9
80	408	73	523	68	586	63	1,4
100	379	70	486	64	544	59	1,1
<b>CVR130</b>							
7,5	585	90	750	89	840	88	16,5
10	640	89	820	88	918	87	13,7
15	710	88	910	86	1019	84	10,3
20	710	87	910	84	1019	82	7,9
25	718	86	920	83	1030	81	6,5
30	819	82	1050	79	1176	77	6,5
40	819	80	1050	76	1176	74	5,1
50	757	79	970	75	1086	73	3,8
60	694	77	890	73	997	70	3,0
80	647	72	830	69	930	64	2,2
100	573	70	735	64	823	59	1,7

**Pn1** - входная механическая мощность, которую необходимо понижать для предотвращения возникновения перегрева



**Таблицы выбора мотор-редуктора**

0,06kW					
Габарит редуктора	i	PAM	n1=1400/min		
			n2	M2	sf
CVR030	5	56B14	280	2	10,2
	7,5		187	3	7,7
	10		140	3	6,1
	15		93	5	4,3
	20		70	6	3,1
	25		56	7	2,7
	30		47	8	2,7
	40		35	10	2,0
	50		28	12	1,6
	60		23	14	1,3
80	18	16	1,0		

**ВНИМАНИЕ!!!**

Мотор-редукторы с сервис-фактором (sf) ниже 0,9 не рекомендуются к использованию.

На мотор-редукторы с сервис-фактором (sf) ниже 0,9 гарантийные обязательства не распространяются.

0,09kW													
Габарит редуктора	i	PAM	n1=2800/min			PAM	n1=1400/min			PAM	n1=900/min		
			n2	M2	sf		n2	M2	sf		n2	M2	sf
CVR030	5	56B14	560	1	10,3	56B14	280	3	6,8	63B14	180	4	5,0
	7,5		373	2	7,7		187	4	5,1		120	6	3,8
	10		280	3	6,2		140	5	4,1		90	8	3,0
	15		187	4	4,2		93	7	2,9		60	11	2,2
	20		140	5	3,0		70	9	2,1		45	14	1,6
	25		112	6	2,6		56	11	1,8		36	16	1,4
	30		93	7	2,5		47	12	1,8		30	18	1,4
	40		70	9	1,8		35	15	1,3		23	22	1,0
	50		56	10	1,5		28	18	1,1		18	25	0,8
	60		47	11	1,2		23	20	0,8				
80	35	14	0,8	18	24	0,6							
CVR040	5	56B14	560	1	23,2	56B14	280	3	15,2	63B14	180	4	11,2
	7,5		373	2	16,7		187	4	11,1		120	6	8,2
	10		280	3	13,1		140	5	8,7		90	8	6,4
	15		187	4	9,1		93	7	6,0		60	11	4,6
	20		140	5	6,1		70	10	4,2		45	14	3,2
	25		112	6	4,8		56	11	3,3		36	17	2,5
	30		93	7	5,3		47	13	3,7		30	19	2,8
	40		70	9	3,7		35	16	2,6		23	23	2,1
	50		56	11	2,9		28	18	2,1		18	27	1,6
	60		47	12	2,3		23	21	1,7		15	30	1,3
80	35	15	1,7	18	26	1,3	11	35	1,1				
100	28	17	1,4	14	28	1,1	9	39	0,9				

0,12kW													
Габарит редуктора	i	PAM	n1=2800/min			PAM	n1=1400/min			PAM	n1=900/min		
			n2	M2	sf		n2	M2	sf		n2	M2	sf
CVR030	5	56B14	560	2	7,7	63B14	280	4	5,1	63B14	180	5	3,8
	7,5		373	3	5,8		187	5	3,8		120	8	2,8



	10		280	4	4,7		140	7	3,1		90	10	2,3
	15		187	5	3,2		93	10	2,2		60	14	1,6
	20		140	7	2,2		70	12	1,5		45	18	1,2
	25		112	8	2,0		56	15	1,4		36	22	1,0
	30		93	9	1,9		47	16	1,3		30	24	1,0
	40		70	11	1,4		35	20	1,0		23	30	0,8
	50		56	13	1,1		28	24	0,8		18	34	0,6
	60		47	15	0,9								
	80		35	19	0,6								
<b>CVR040</b>	5	56B14	560	2	17,4	63B14	280	4	11,4	63B14	180	5	8,4
	7,5		373	3	12,6		187	5	8,3		120	8	6,1
	10		280	4	9,9		140	7	6,5		90	10	4,8
	15		187	5	6,8		93	10	4,5		60	15	3,4
	20		140	7	4,6		70	13	3,1		45	19	2,4
	25		112	8	3,6		56	15	2,5		36	22	1,9
	30		93	9	4,0		47	17	2,8		30	25	2,1
	40		70	12	2,7		35	21	2,0		23	31	1,5
	50		56	14	2,2		28	25	1,6		18	36	1,2
	60		47	16	1,7		23	28	1,3		15	40	1,0
	80		35	20	1,3		18	34	1,0		11	47	0,8
100	28	23	1,1	14	38	0,8	9	52	0,7				
<b>CVR050</b>	5	56B14	560	2	17,4	63B14	280	4	11,4	63B14	180	5	8,4
	7,5		373	3	12,6		187	5	8,3		120	8	6,1
	10		280	4	9,9		140	7	6,5		90	10	4,8
	15		187	5	6,8		93	10	4,5		60	15	3,4
	20		140	7	4,6		70	13	3,1		45	19	2,4
	25		112	8	3,6		56	15	2,5		36	22	1,9
	30		93	9	4,0		47	17	2,8		30	25	2,1
	40		70	12	2,7		35	21	2,0		23	31	1,5
	50		56	14	2,2		28	25	1,6		18	36	1,2
	60		47	16	1,7		23	28	1,3		15	40	1,0
	80		35	20	1,3		18	34	1,0		11	47	0,8
100	28	23	1,1	14	38	0,8	9	52	0,7				

0,18kW

Габарит редуктора	i	PAM	n1=2800/min			PAM	n1=1400/min			PAM	n1=900/min		
			n2	M2	sf		n2	M2	sf		n2	M2	sf
<b>CVR030</b>	5	63B14	560	3	5,1	63B14	280	5	3,4	71B14			
	7,5		373	4	3,9		187	8	2,6				
	10		280	5	3,1		140	10	2,0				
	15		187	8	2,1		93	15	1,4				
	20		140	10	1,5		70	18	1,0				
	25		112	12	1,3		56	22	0,9				
	30		93	14	1,3		47	25	0,9				
	40		70	17	0,9		35	30	0,7				
50	56	20	0,7	28	36	0,5							
<b>CVR040</b>	5	63B14	560	3	11,6	63B14	280	5	7,6	71B14	180	8	5,6
	7,5		373	4	8,4		187	8	5,6		120	12	4,1
	10		280	5	6,6		140	10	4,4		90	16	3,2



	15		187	8	4,5		93	15	3,0		60	22	2,3
	20		140	10	3,1		70	19	2,1		45	28	1,6
	25		112	12	2,4		56	23	1,7		36	33	1,3
	30		93	14	2,6		47	26	1,9		30	38	1,4
	40		70	18	1,8		35	32	1,3		23	46	1,0
	50		56	21	1,4		28	37	1,1				
	60		47	24	1,2		23	43	0,8				
	80		35	29	0,9		18	51	0,6				
	100		28	34	0,7		14	56	0,5				
CVR050	5	63B14	560	3	11,6	63B14	280	5	7,6	71B14	180	8	5,6
	7,5		373	4	8,4		187	8	5,6		120	12	4,1
	10		280	5	6,6		140	10	4,4		90	16	3,2
	15		187	8	4,5		93	15	3,0		60	22	2,3
	20		140	10	3,1		70	19	2,1		45	28	1,6
	25		112	12	2,4		56	23	1,7		36	33	1,3
	30		93	14	2,6		47	26	1,9		30	38	1,4
	40		70	18	1,8		35	32	1,3		23	46	1,0
	50		56	21	1,4		28	37	1,1		18	54	0,8
	60		47	24	1,2		23	43	0,8		15	61	0,7
	80		35	29	0,9		18	51	0,6		11	70	0,5
	100		28	34	0,7		14	56	0,5				

0,25kW

Габарит редуктора	i	PAM	n1=2800/min			PAM	n1=1400/min			PAM	n1=900/min		
			n2	M2	sf		n2	M2	sf		n2	M2	sf
CVR030	5	63B18	560	4	3,7	63B14	280	7	2,5	71B14			
	7,5		373	6	2,8		187	11	1,8				
	10		280	7	2,2		140	14	1,5				
	15		187	11	1,5		93	20	1,0				
	20		140	14	1,1		70	26	0,7				
	25		112	17	0,9		56	31	0,7				
	30		93	19	0,9		47	34	0,6				
	40		70	24	0,7		35	42	0,5				
	50		56	28	0,5		28	49	0,4				
CVR040	5	63B14	560	4	8,3	63B14	280	8	5,5	71B14	180	11	4,0
	7,5		373	6	6,0		187	11	4,0		120	17	2,9
	10		280	7	4,7		140	14	3,1		90	22	2,3
	15		187	11	3,3		93	21	2,2		60	31	1,6
	20		140	14	2,2		70	27	1,5		45	39	1,1
	25		112	17	1,7		56	32	1,2		36	46	0,9
	30		93	20	1,9		47	36	1,3		30	53	1,0
	40		70	25	1,3		35	44	0,9		23	64	0,7
	50		56	29	1,0		28	51	0,8				
	60		47	34	0,8		23	59	0,6				
CVR050	5	63B14	560	4	8,3	63B14 / 71B14	280	8	5,5	71B14	180	11	4,0
	7,5		373	6	6,0		187	11	4,0		120	17	2,9
	10		280	7	4,7		140	14	3,1		90	22	2,3
	15		187	11	3,3		93	21	2,2		60	31	1,6
	20		140	14	2,2		70	27	1,5		45	39	1,1



	25		112	17	1,7		56	32	1,2		36	46	0,9
	30		93	20	1,9		47	36	1,3		30	53	1,0
	40		70	25	1,3		35	44	0,9		23	64	0,7
	50		56	29	1,0								
	60		47	34	0,8								
<b>CVR063</b>	7,5	63B14	373	6	19,5	71B14	187	11	12,8	71B14	120	17	9,4
	10		280	8	15,4		140	15	10,1		90	22	7,4
	15		187	11	10,9		93	21	7,2		60	32	5,4
	20		140	14	7,4		70	28	4,9		45	41	3,7
	25		112	18	6,0		56	33	4,1		36	50	3,0
	30		93	20	6,4		47	38	4,3		30	56	3,3
	40		70	26	4,3		35	48	3,0		23	69	2,3
	50		56	31	3,4		28	56	2,4		18	81	1,9
	60		47	36	2,7		23	64	2,0		15	92	1,5
	80		35	44	2,1		18	78	1,5		11	110	1,2
	100		28	51	1,8		14	89	1,3		9	125	1,0

0,37kW

Габарит редуктора	i	PAM	n1=2800/min			PAM	n1=1400/min			PAM	n1=900/min		
			n2	M2	sf		n2	M2	sf		n2	M2	sf
<b>CVR040</b>	5	71B14	560	6	5,6	63B14	280	11	3,7	71B14	180	17	2,7
	7,5		373	8	4,1		187	16	2,7		120	25	2,0
	10		280	11	3,2		140	21	2,1		90	32	1,6
	15		187	16	2,2		93	31	1,5		60	45	1,1
	20		140	21	1,5		70	39	1,0		45	58	0,8
	25		112	25	1,2		56	47	0,8		36	69	0,6
	30		93	29	1,3		47	53	0,9		30	78	0,7
	40		70	37	0,9								
<b>CVR050</b>	5	71B14	560	6	5,6	63B14 / 71B14	280	11	3,7	71B14	180	17	2,7
	7,5		373	8	4,1		187	16	2,7		120	25	2,0
	10		280	11	3,2		140	21	2,1		90	32	1,6
	15		187	16	2,2		93	31	1,5		60	45	1,1
	20		140	21	1,5		70	39	1,0		45	58	0,8
	25		112	25	1,2		56	47	0,8		36	69	0,6
	30		93	29	1,3		47	53	0,9		30	78	0,7
	40		70	37	0,9		35	66	0,6				
	50		56	44	0,7								
60	47	50	0,6										
<b>CVR063</b>	7,5	71B14	373	9	13,2	71B14	187	17	8,6	71B14	120	25	6,4
	10		280	11	10,4		140	22	6,8		90	33	5,0
	15		187	16	7,4		93	32	4,8		60	48	3,6
	20		140	21	5,0		70	41	3,3		45	61	2,5
	25		112	26	4,0		56	49	2,7		36	74	2,1
	30		93	30	4,3		47	57	2,9		30	82	2,3
	40		70	38	2,9		35	71	2,0		23	102	1,6
	50		56	46	2,3		28	83	1,6		18	120	1,3
	60		47	53	1,9		23	95	1,3		15	137	1,0
	80		35	66	1,4		18	115	1,0		11	163	0,8
	100		28	76	1,2		14	131	0,9		9	185	0,7





0,55kW													
Габарит редуктора	i	PAM	n1=2800/min			PAM	n1=1400/min			PAM	n1=900/min		
			n2	M2	sf		n2	M2	sf		n2	M2	sf
CVR050	5	71B14	560	8	3,8	71B14 / 80B14	280	17	2,5	80B14	180	25	1,8
	7,5		373	13	2,7		187	24	1,8		120	37	1,3
	10		280	16	2,2		140	32	1,4		90	48	1,1
	15		187	24	1,5		93	46	1,0		60	67	0,7
	20		140	31	1,0		70	59	0,7		45	86	0,5
	25		112	38	0,8		56	69	0,5		36	102	0,4
	30		93	43	0,9		47	79	0,6		30	116	0,5
	40		70	55	0,6		35	98	0,4				
CVR063	7,5	71B14	373	13	11,4	71B14 / 80B14	187	25	5,8	80B14	120	38	4,3
	10		280	17	9,0		140	32	4,6		90	49	3,4
	15		187	24	6,4		93	47	3,3		60	71	2,4
	20		140	32	4,3		70	61	2,2		45	91	1,7
	25		112	39	3,5		56	73	1,8		36	109	1,4
	30		93	44	3,8		47	84	2,0		30	123	1,5
	40		70	57	2,5		35	105	1,4		23	152	1,0
	50		56	68	2,0		28	124	1,1		18	178	0,9
	60		47	79	1,6		23	142	0,9		15	203	0,7
	80		35	98	1,2		18	171	0,7		11	243	0,5
	100		28	113	1,0		14	195	0,6		9	274	0,5
CVR075	7,5	71B5	373	13	13,5	71B5 / 80B14	187	25	8,7	80B14	120	38	6,4
	10		280	17	11,1		140	33	7,3		90	50	5,4
	15		187	24	7,9		93	47	5,3		60	73	3,8
	20		140	32	5,5		70	62	3,6		45	93	2,7
	25		112	39	4,0		56	75	2,7		36	112	2,0
	30		93	46	4,6		47	87	3,1		30	128	2,4
	40		70	59	3,1		35	110	2,1		23	159	1,7
	50		56	70	2,4		28	129	1,6		18	187	1,3
	60		47	81	2,0		23	149	1,4		15	214	1,1
	80		35	102	1,5		18	180	1,1		11	257	0,8
	100		28	118	1,2		14	210	0,8		9	292	0,7
CVR090	7,5	71B5	373	13	19,3	71B5 / 80B14	187	25	12,5	80B14	120	39	9,2
	10		280	17	16,4		140	33	10,7		90	51	7,8
	15		187	25	12,7		93	48	8,3		60	74	6,2
	20		140	32	9,3		70	63	6,1		45	96	4,5
	25		112	40	6,7		56	78	4,4		36	117	3,3
	30		93	47	7,6		47	89	5,1		30	133	3,8
	40		70	60	5,2		35	114	3,5		23	168	2,7
	50		56	73	3,8		28	135	2,6		18	198	2,0
	60		47	84	3,0		23	155	2,1		15	228	1,6
	80		35	107	2,2		18	192	1,6		11	280	1,2
	100		28	126	1,7		14	225	1,2		9	321	1,0
0,75kW													
Габарит редуктора	i	PAM	n1=2800/min			PAM	n1=1400/min			PAM	n1=900/min		
			n2	M2	sf		n2	M2	sf		n2	M2	sf
CVR050	5	80B14	560	12	2,8	80B14	280	23	1,8	80B14	180	34	1,3



	7,5		373	17	2,0		187	33	1,3		120	50	1,0			
	10		280	22	1,6		140	43	1,0		90	65	0,8			
	15		187	32	1,1		93	62	0,7		60	92	0,5			
	20		140	42	0,7		70	80	0,5							
	25		112	51	0,6		56	95	0,4							
	30		93	59	0,6		47	107	0,4							
<b>CVR063</b>	7,5	80B14	373	17	6,5	80B14	187	34	4,3	80B14				120	51	3,1
	10		280	23	5,1		140	44	3,4					90	67	2,5
	15		187	33	3,6		93	64	2,4		60	97	1,8			
	20		140	43	2,5		70	83	1,6		45	124	1,2			
	25		112	53	2,0		56	100	1,4		36	149	1,0			
	30		93	61	2,1		47	115	1,4		30	167	1,1			
	40		70	78	1,4		35	143	1,0		23	207	0,8			
	50		56	93	1,1		28	169	0,8		18	243	0,6			
	60		47	107	0,9		23	193	0,7		15	277	0,5			
	80		35	133	0,7											
	100		28	153	0,6											
<b>CVR075</b>	7,5	80B14	373	17	9,9	80B14	187	34	6,4	80B14	120	52	4,7			
	10		280	23	8,2		140	45	5,3		90	68	3,9			
	15		187	33	5,8		93	64	3,9		60	99	2,8			
	20		140	43	4,0		70	85	2,6		45	127	2,0			
	25		112	54	2,9		56	102	2,0		36	153	1,5			
	30		93	62	3,4		47	118	2,3		30	174	1,7			
	40		70	80	2,3		35	149	1,6		23	216	1,2			
	50		56	96	1,7		28	177	1,2		18	255	0,9			
	60		47	111	1,5		23	203	1,0		15	291	0,8			
	80		35	139	1,1		18	246	0,8		11	350	0,6			
	100		28	161	0,8		14	287	0,6		9	398	0,5			
<b>CVR090</b>	7,5	80B14	373	17	14,2	80B14	187	35	9,2	80B14	120	53	6,8			
	10		280	23	12,0		140	45	7,9		90	69	5,7			
	15		187	34	9,3		93	66	6,1		60	100	4,5			
	20		140	44	6,8		70	86	4,5		45	131	3,3			
	25		112	54	4,9		56	106	3,2		36	159	2,4			
	30		93	64	5,6		47	121	3,8		30	181	2,8			
	40		70	82	3,8		35	156	2,6		23	229	2,0			
	50		56	100	2,8		28	184	1,9		18	271	1,5			
	60		47	115	2,2		23	212	1,5		15	310	1,2			
	80		35	145	1,6		18	262	1,2		11	382	0,9			
	100		28	171	1,3		14	307	0,9		9	438	0,7			
<b>CVR110</b>	7,5	80B5	373	17	25,3	80B5	187	34	16,4	80B5	120	53	11,9			
	10		280	23	21,1		140	45	13,7		90	69	10,0			
	15		187	34	15,7		93	66	10,3		60	100	7,6			
	20		140	45	11,6		70	87	7,6		45	132	5,6			
	25		112	55	8,7		56	107	5,7		36	163	4,2			
	30		93	63	9,4		47	123	6,1		30	186	4,5			
	40		70	83	6,7		35	162	4,4		23	239	3,4			
	50		56	101	5,0		28	194	3,3		18	283	2,6			
	60		47	118	3,8		23	224	2,6		15	325	2,0			



	80		35	149	2,7		18	278	1,9		11	401	1,5
	100		28	179	2,1		14	327	1,5		9	470	1,2
<b>CVR130</b>	7,5	80B5	373	17	33,9	80B5	187	34	22,0	80B5	120	53	16,0
	10		280	23	28,1		140	45	18,2		90	69	13,3
	15		187	34	21,0		93	66	13,8		60	100	10,2
	20		140	45	15,9		70	86	10,6		45	131	7,8
	25		112	55	13,0		56	106	8,7		36	161	6,4
	30		93	63	13,0		47	121	8,7		30	184	6,4
	40		70	82	10,0		35	156	6,8		23	236	5,0
	50		56	101	7,5		28	192	5,1		18	290	3,7
	60		47	118	5,9		23	224	4,0		15	334	3,0
	80		35	147	4,4		18	282	2,9		11	407	2,3
100	28	179	3,2	14	327	2,2	9	470	1,8				

1,10kW

Габарит редуктора	i	PAM	n1=2800/min			PAM	n1=1400/min			PAM	n1=900/min		
			n2	M2	sf		n2	M2	sf		n2	M2	sf
<b>CVR050</b>	5	80B14	560	17	1,9	80B14	280	33	1,2	90B14			
	7,5		373	25	1,4		187	48	0,9				
	10		280	33	1,1		140	63	0,7				
	15		187	47	0,7		93	91	0,5				
	20		140	62	0,5		70	117	0,3				
	25		112	75	0,4		56	139	0,3				
	30		93	87	0,4		47	158	0,3				
<b>CVR063</b>	7,5	80B14	373	25	4,4	80B14 / 90B14	187	50	2,9	90B14	120	75	2,1
	10		280	33	3,5		140	65	2,3		90	98	1,7
	15		187	48	2,5		93	95	1,6		60	142	1,2
	20		140	63	1,7		70	122	1,1		45	182	0,8
	25		112	78	1,4		56	146	0,9		36	219	0,7
	30		93	89	1,5		47	169	1,0		30	245	0,8
	40		70	114	1,0		35	210	0,7				
	50		56	137	0,8								
<b>CVR075</b>	7,5	80B14	373	25	6,7	80B14 / 90B14	187	50	4,4	90B14	120	76	3,2
	10		280	33	5,6		140	65	3,6		90	99	2,7
	15		187	49	4,0		93	95	2,6		60	145	1,9
	20		140	64	2,7		70	125	1,8		45	187	1,3
	25		112	79	2,0		56	150	1,3		36	225	1,0
	30		93	91	2,3		47	173	1,6		30	256	1,2
	40		70	117	1,6		35	219	1,1		23	317	0,8
	50		56	141	1,2		28	259	0,8		18	374	0,6
	60		47	162	1,0		23	297	0,7		15	427	0,6
	80		35	204	0,7		18	360	0,5				
100	28	236	0,6										
<b>CVR090</b>	7,5	80B14	373	26	9,7	80B14 / 90B14	187	51	6,3	90B14	120	77	4,6
	10		280	34	8,2		140	66	5,4		90	102	3,9
	15		187	50	6,4		93	97			60	147	3,1
	20		140	65	4,6		70	126	3,0		45	191	2,2
	25		112	80	3,3		56	156	2,2		36	233	1,6
	30		93	93	3,8		47	178	2,6		30	266	1,9



	40		70	120	2,6		35	228	1,8		23	336	1,3
	50		56	146	1,9		28	270	1,3		18	397	1,0
	60		47	169	1,5		23	311	1,1		15	455	0,8
	80		35	213	1,1		18	384	0,8		11	560	0,6
	100		28	251	0,9		14	450	0,6		9	642	0,5
<b>CVR110</b>	7,5	80B5	373	25	17,2	80B5 / 90B5 / 90B14	187	50	11,2	90B5 / 90B14	120	77	8,1
	10		280	33	14,4		140	66	9,3		90	102	6,8
	15		187	50	10,7		93	97	7,0		60	147	5,2
	20		140	65	7,9		70	128	5,2		45	194	3,8
	25		112	81	5,9		56	158	3,9		36	239	2,9
	30		93	92	6,4		47	180	4,2		30	273	3,1
	40		70	122	4,6		35	237	3,0		23	350	2,3
	50		56	148	3,4		28	285	2,3		18	414	1,8
	60		47	173	2,6		23	329	1,8		15	476	1,4
	80		35	219	1,9		18	408	1,3		11	588	1,0
	100		28	263	1,4		14	480	1,0		9	689	0,8
<b>CVR130</b>	7,5	80B5	373	25	23,1	80B5 / 90B5	187	50	15,0	90B5	120	77	10,9
	10		280	33	19,2		140	66	12,4		90	102	9,0
	15		187	50	14,3		93	97	9,4		60	147	6,9
	20		140	65	10,9		70	126	7,2		45	191	5,3
	25		112	81	8,9		56	156	5,9		36	236	4,4
	30		93	92	8,9		47	178	5,9		30	270	4,4
	40		70	120	6,8		35	228	4,6		23	345	3,4
	50		56	148	5,1		28	281	3,4		18	426	2,6
	60		47	173	4,0		23	329	2,7		15	490	2,0
	80		35	216	3,0		18	414	2,0		11	598	1,6
	100		28	263	2,2		14	480	1,5		9	689	1,2

1,50kW

Габарит редуктора	i	PAM	n1=2800/min			PAM	n1=1400/min			PAM	n1=900/min		
			n2	M2	sf		n2	M2	sf		n2	M2	sf
<b>CVR050</b>	5	80B14	560	23	1,4	90B14				90B14			
	7,5		373	34	1,0								
	10		280	45	0,8								
	15		187	64	0,5								
<b>CVR063</b>	7,5	80B14 / 90B14	373	35	3,3	90B14	187	68	2,1	90B14	120	103	1,6
	10		280	45	2,6		140	88	1,7		90	134	1,2
	15		187	66	1,8		93	129	1,2		60	193	0,9
	20		140	86	1,2		70	166	0,8		45	248	0,6
	25		112	106	1,0		56	200	0,7				
	30		93	121	1,1		47	230	0,7				
	40		70	156	0,7								
<b>CVR075</b>	7,5	80B14	373	35	4,9	90B14	187	68	3,2	90B14	120	104	2,4
	10		280	46	4,1		140	89	2,7		90	135	2,0
	15		187	67	2,9		93	129	1,9		60	198	1,4
	20		140	87	2,0		70	170	1,3		45	255	1,0
	25		112	107	1,5		56	205	1,0		36	306	0,7
	30		93	124	1,7		47	236	1,1		30	349	0,9
	40		70	160	1,1		35	299	0,8		23	433	0,6



	50		56	192	0,9								
	60		47	221	0,7								
	80		35	278	0,5								
	100		28	322	0,4								
<b>CVR090</b>	7,5	80B14	373	35	7,1	90B14	187	69	4,6	90B14	120	105	3,4
	10		280	46	6,0		140	90	3,9		90	138	2,9
	15		187	68	4,7		93	132	3,1		60	201	2,3
	20		140	88	3,4		70	172	2,2		45	261	1,6
	25		112	109	2,5		56	212	1,6		36	318	1,2
	30		93	127	2,8		47	243	1,9		30	363	1,4
	40		70	164	1,9		35	311	1,3		23	458	1,0
	50		56	200	1,4		28	368	1,0		18	541	0,7
	60		47	230	1,1		23	424	0,8		15	621	0,6
	80		35	291	0,8								
	100		28	343	0,6								
<b>CVR110</b>	7,5	80B5	373	35	12,6	90B5 / 90B14	187	68	8,2	90B5 / 90B14	120	105	6,0
	10		280	46	10,6		140	90	6,9		90	138	5,0
	15		187	68	7,8		93	132	5,1		60	201	3,8
	20		140	89	5,8		70	174	3,8		45	264	2,8
	25		112	110	4,4		56	215	2,9		36	326	2,1
	30		93	126	4,7		47	246	3,1		30	372	2,3
	40		70	166	3,4		35	323	2,2		23	478	1,7
	50		56	202	2,5		28	389	1,7		18	565	1,3
	60		47	236	1,9		23	448	1,3		15	649	1,0
	80		35	299	1,4		18	557	0,9		11	802	0,7
	100		28	358	1,1		14	655	0,7		9	939	0,6
<b>CVR130</b>	7,5	80B5	373	35	16,9	90B5	187	68	11,0	90B5	120	105	8,0
	10		280	46	14,0		140	90	9,1		90	138	6,6
	15		187	68	10,5		93	132	6,9		60	201	5,1
	20		140	89	8,0		70	172	5,3		45	261	3,9
	25		112	110	6,5		56	212	4,3		36	322	3,2
	30		93	126	6,5		47	243	4,3		30	368	3,2
	40		70	164	5,0		35	311	3,4		23	471	2,5
	50		56	202	3,7		28	384	2,5		18	581	1,9
	60		47	236	2,9		23	448	2,0		15	669	1,5
	80		35	295	2,2		18	565	1,5		11	815	1,1
	100		28	358	1,6		14	655	1,1		9	939	0,9

2,20kW

Габарит редуктора	i	PAM	n1=2800/min			PAM	n1=1400/min			PAM	n1=900/min		
			n2	M2	sf		n2	M2	sf		n2	M2	sf
<b>CVR063</b>	7,5	90B14	373	51	2,2	90B14	187	99	1,5	100B14			
	10		280	66	1,7		140	129	1,1				
	15		187	97	1,2		93	189	0,8				
	20		140	126	0,8		70	243	0,6				
	25		112	156	0,7								
	30		93	178	0,7								
<b>CVR075</b>	7,5	90B14	373	51	3,4	90B14	187	100	2,2	100B14	120	152	1,6
	10		280	67	2,8		/	140	131		1,8	90	198



	15		187	98	2,0	100B14	93	189	1,3		60	291	1,0
	20		140	128	1,4		70	249	0,9				
	25		112	158	1,0		56	300	0,7				
	30		93	182	1,2		47	347	0,8				
	40		70	234	0,8		35	438	0,5				
CVR090	7,5	90B14	373	51	4,8	90B14	187	101	3,1	100B14	120	154	2,3
	10		280	68	4,1	/	140	132	2,7		90	203	2,0
	15		187	99	3,2	100B14	93	194	2,1		60	294	1,5
	20		140	129	2,3		70	252	1,5		45	383	1,1
	25		112	159	1,7		56	311	1,1		36	467	0,8
	30		93	187	1,9		47	356	1,3		30	532	1,0
	40		70	240	1,3		35	456	0,9				
	50		56	293	1,0		28	540	0,7				
	60		47	338	0,8		23	621	0,5				
CVR110	7,5	90B5	373	51	8,6	90B14	187	100	5,6	100B14	120	154	4,1
	10	/	280	67	7,2	/	140	132	4,7		90	203	3,4
	15	90B14	187	99	5,3	100B14	93	194	3,5		60	294	2,6
	20		140	131	3,9		70	255	2,6		45	388	1,9
	25		112	161	3,0		56	315	2,0		36	479	1,4
	30		93	185	3,2		47	360	2,1		30	546	1,5
	40		70	243	2,3		35	474	1,5		23	700	1,1
	50		56	296	1,7		28	570	1,1		18	829	0,9
	60		47	347	1,3		23	657	0,9		15	952	0,7
	80		35	438	0,9		18	816	0,6				
	100		28	525	0,7		14	960	0,5				
CVR130	7,5	90B5	373	51	11,6	90B5	187	100	7,5	100B14	120	154	5,5
	10		280	67	9,6	/	140	132	6,2		90	203	4,5
	15		187	99	7,2	100B14	93	194	4,7		60	294	3,5
	20		140	131	5,4		70	252	3,6		45	383	2,7
	25		112	161	4,4		56	311	3,0		36	473	2,2
	30		93	185	4,4		47	356	3,0		30	539	2,2
	40		70	240	3,4		35	456	2,3		23	691	1,7
	50		56	296	2,6		28	563	1,7		18	852	1,3
	60		47	347	2,0		23	657	1,4		15	980	1,0
	80		35	432	1,5		18	828	1,0		11	1195	0,8
	100		28	525	1,1		14	960	0,8		9	1377	0,6

3,0kW

Габарит редуктора	i	PAM	n1=2800/min			PAM	n1=1400/min			PAM	n1=900/min		
			n2	M2	sf		n2	M2	sf		n2	M2	sf
CVR075	7,5	100B14	373	69	2,5	100B14	187	137	1,6	112B14	120	208	1,2
	10		280	91	2,0		140	178	1,3		90	271	1,0
	15		187	134	1,5		93	258	1,0		60	396	0,7
CVR090	7,5	100B14	373	70	3,5	100B14	187	138	2,3	112B14	120	210	1,7
	10		280	92	3,0		140	180	2,0		90	277	1,4
	15		187	135	2,3		93	264	1,5		60	401	1,1
	20		140	176	1,7		70	344	1,1		45	522	0,8
	25		112	217	1,2		56	425	0,8		36	637	0,6
	30		93	255	1,4		47	485	0,9		30	726	0,7



<b>CVR110</b>	7,5	100B14	373	69	6,3	100B14	187	137	4,1	112B14	120	210	3,0
	10		280	91	5,3		140	180	3,4		90	277	2,5
	15		187	135	3,9		93	264	2,6		60	401	1,9
	20		140	178	2,9		70	348	1,9		45	528	1,4
	25		112	220	2,2		56	430	1,4		36	653	1,1
	30		93	252	2,3		47	491	1,5		30	745	1,1
	40		70	332	1,7		35	647	1,1		23	955	0,8
	50		56	404	1,3		28	778	0,8		18	1130	0,6
	60		47	473	1,0		23	896	0,6		15	1299	0,5
<b>CVR130</b>	7,5	100B14	373	69	8,5	100B14	187	137	5,5	112B14	120	210	4,0
	10		280	91	7,0		140	180	4,6		90	277	3,3
	15		187	135	5,3		93	264	3,4		60	401	2,5
	20		140	178	4,0		70	344	2,6		45	522	2,0
	25		112	220	3,3		56	425	2,2		36	645	1,6
	30		93	252	3,3		47	485	2,2		30	735	1,6
	40		70	327	2,5		35	622	1,7		23	942	1,2
	50		56	404	1,9		28	767	1,3		18	1162	0,9
	60		47	473	1,5		23	896	1,0		15	1337	0,7
	80		35	589	1,1		18	1130	0,7		11	1630	0,6
	100		28	716	0,8		14	1310	0,6		9	1878	0,4

4,0kW

Габарит редуктора	i	PAM	n1=2800/min			PAM	n1=1400/min			PAM	n1=900/min		
			n2	M2	sf		n2	M2	sf		n2	M2	sf
<b>CVR075</b>	7,5	100B14	373	92	1,9	112B14	187	182	1,2	132B5			
	10		280	121	1,5		140	237	1,0				
	15		187	178	1,1		93	344	0,7				
<b>CVR090</b>	7,5	100B14	373	93	2,7	112B14	187	184	1,7	132B5			
	10		280	123	2,2		140	240	1,5				
	15		187	180	1,7		93	352	1,1				
	20		140	235	1,3		70	458	0,8				
	25		112	290	0,9		56	566	0,6				
	30		93	340	1,0		47	647	0,7				
	40		70	437	0,7		35	829	0,5				
	50		56	532	0,5		28	982	0,4				
	60		47	614	0,4		23	1130	0,3				
	100		28	914	0,2		14	1637	0,2				
<b>CVR110</b>	7,5	100B14	373	92	4,7	112B14	187	182	3,1	132B5	120	280	2,2
	10		280	121	4,0		140	240	2,6		90	369	1,9
	15		187	180	2,9		93	352	1,9		60	535	1,4
	20		140	237	2,2		70	464	1,4		45	705	1,1
	25		112	293	1,6		56	573	1,1		36	870	0,8
	30		93	336	1,8		47	655	1,2				
	40		70	442	1,3		35	862	0,8				
	50		56	539	0,9		28	1037	0,6				
	60		47	630	0,7		23	1195	0,5				
<b>CVR130</b>	7,5	100B14	373	92	6,4	112B14	187	182	4,1	132B5	120	280	3,0
	10		280	121	5,3		140	240	3,4		90	369	2,5



15	187	180	3,9	93	352	2,6	60	535	1,9
20	140	237	3,0	70	458	2,0	45	696	1,5
25	112	293	2,4	56	566	1,6	36	860	1,2
30	93	336	2,4	47	647	1,6	30	980	1,2
40	70	437	1,9	35	829	1,3	23	1256	0,9
50	56	539	1,4	28	1023	0,9			
60	47	630	1,1	23	1195	0,7			
80	35	786	0,8	18	1506	0,6			
100	28	955	0,6	14	1746	0,4			

5,5kW

Габарит редуктора	i	PAM	n1=2800/min			PAM	n1=1400/min			PAM	n1=900/min		
			n2	M2	sf		n2	M2	sf		n2	M2	sf
CVR090	7,5	112B14	373	128	1,9	112B14 / 132B5	187	253	1,3	132B5	120	385	0,9
	10		280	169	1,6		140	330	1,1		90	508	0,8
	15		187	248	1,3		93	484	0,8		60	735	0,6
	20		140	323	0,9		70	630	0,6		45	957	0,4
	25		112	399	0,7		56	778	0,4		36	1167	0,3
	30		93	467	0,8		47	889	0,5		30	1331	0,4
CVR110	7,5	112B14	373	127	3,4	112B14 / 132B5	187	250	2,2	132B5	120	385	1,6
	10		280	167	2,9		140	330	1,9		90	508	1,4
	15		187	248	2,1		93	484	1,4		60	735	1,0
	20		140	326	1,6		70	638	1,0		45	969	0,8
	25		112	403	1,2		56	788	0,8		36	1196	0,6
	30		93	461	1,3		47	900	0,8		30	1366	0,6
CVR130	7,5	112B14	373	127	4,6	112B14 / 132B5	187	250	3,0	132B5	120	385	2,2
	10		280	167	3,8		140	330	2,5		90	508	1,8
	15		187	248	2,9		93	484	1,9		60	735	1,4
	20		140	326	2,2		70	630	1,4		45	957	1,1
	25		112	403	1,8		56	778	1,2		36	1182	0,9
	30		93	461	1,8		47	889	1,2				
40	70	600	1,4	35	1141	0,9							

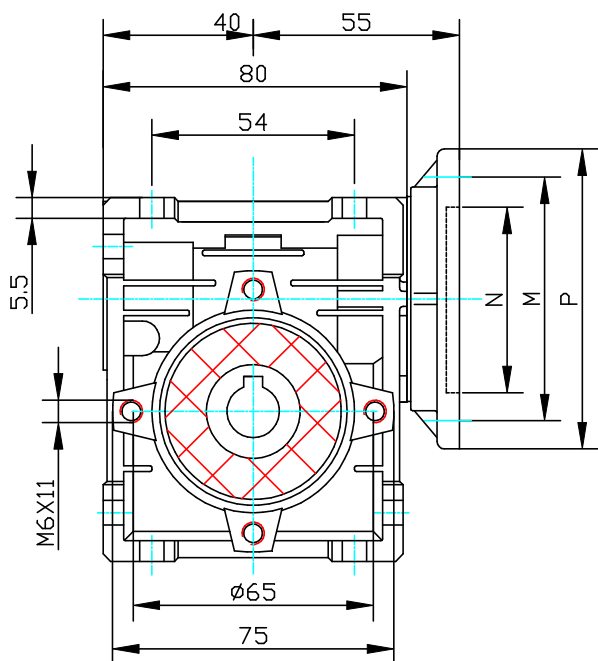
7,5kW

Габарит редуктора	i	PAM	n1=2800/min			PAM	n1=1400/min			PAM	n1=900/min		
			n2	M2	sf		n2	M2	sf		n2	M2	sf
CVR110	7,5	132B5	373	173	2,5	132B5	187	341	1,6	132B5	120	525	1,2
	10		280	228	2,1		140	450	1,4		90	692	1,0
	15		187	338	1,6		93	660	1,0		60	1003	0,8
	20		140	445	1,2		70	870	0,8		45	1321	0,6
	25		112	550	0,9		56	1074	0,6		36	1631	0,4
CVR130	7,5	132B5	373	173	3,4	132B5	187	341	2,2	132B5	120	525	1,6
	10		280	228	2,8		140	450	1,8		90	692	1,3
	15		187	338	2,1		93	660	1,4		60	1003	1,0
	20		140	445	1,6		70	860	1,1		45	1305	0,8
	25		112	550	1,3		56	1062	0,9		36	1612	0,6
	30		93	629	1,3		47	1213	0,9		30	1838	0,6
40	70	819	1,0	35	1555	0,7	23	2356	0,5				

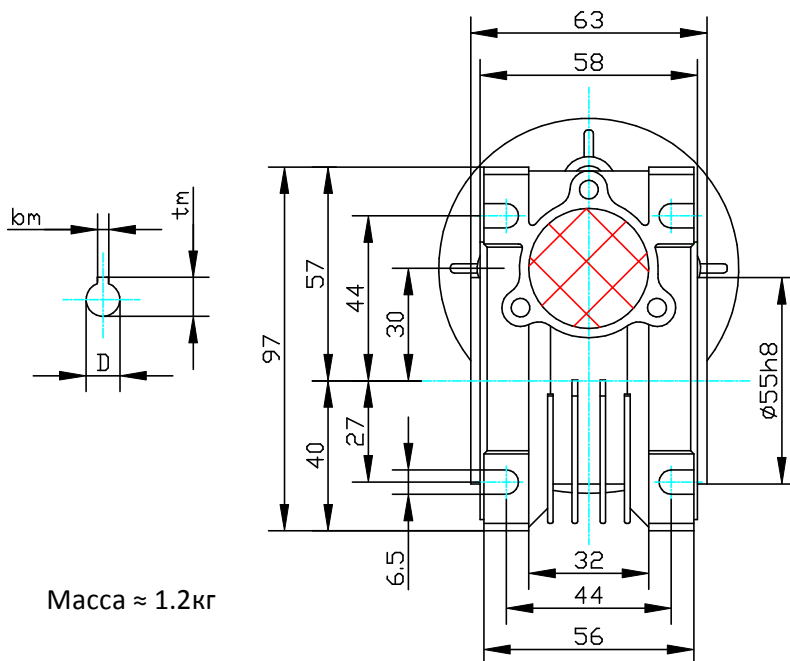




### Габаритные размеры CVR030.

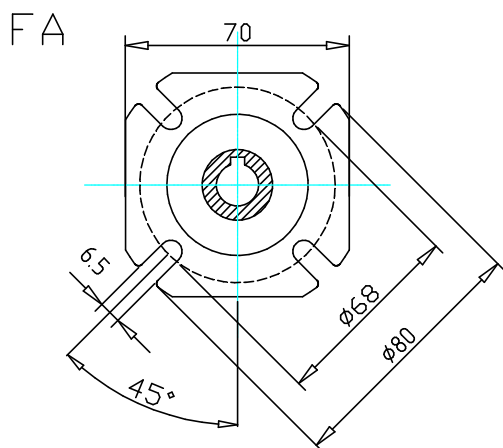
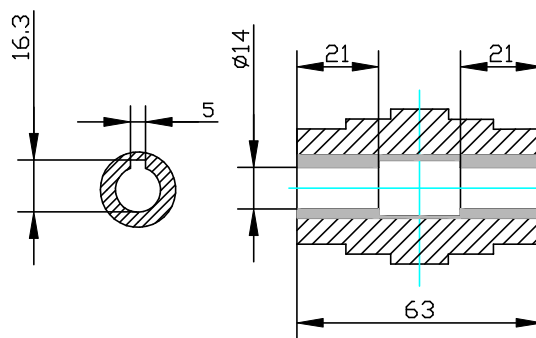
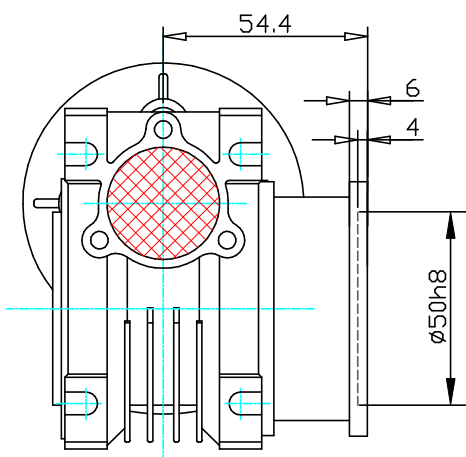


Выходной фланец.



Масса ≈ 1.2 кг

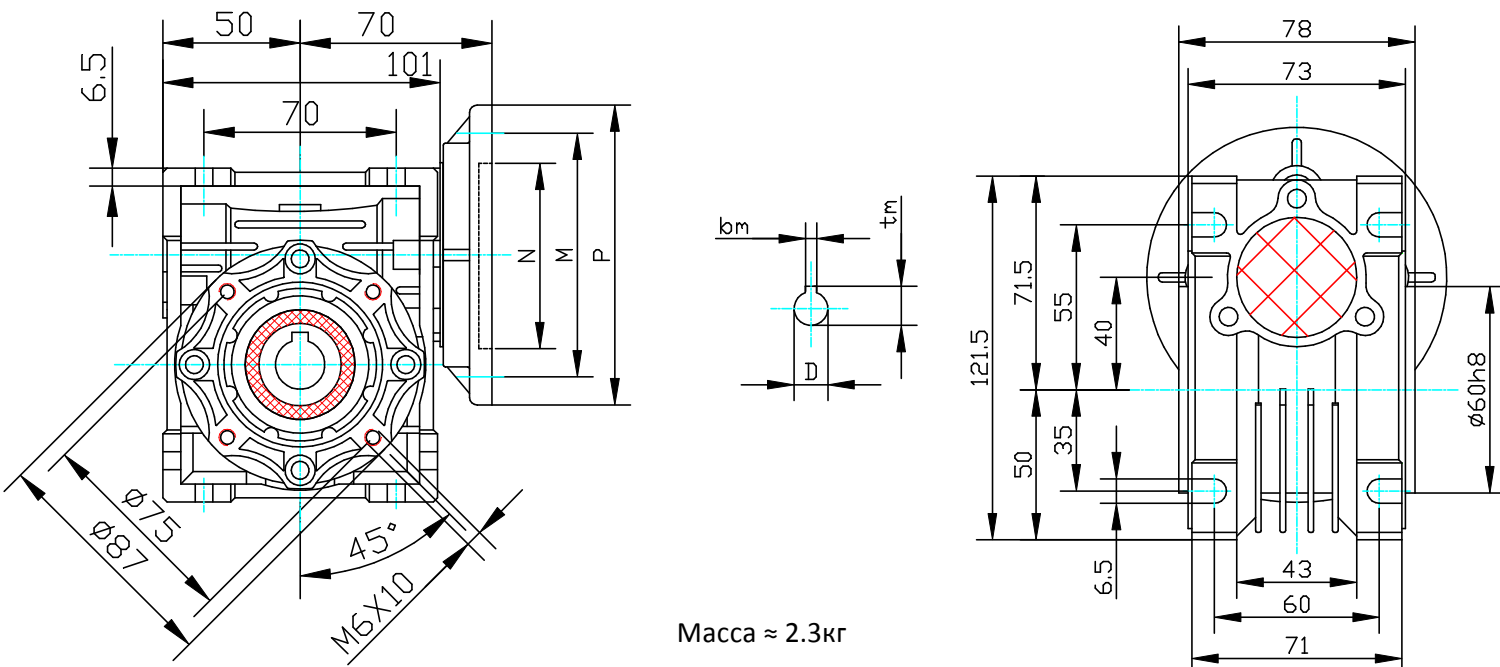
Выходной полый вал (стандарт).



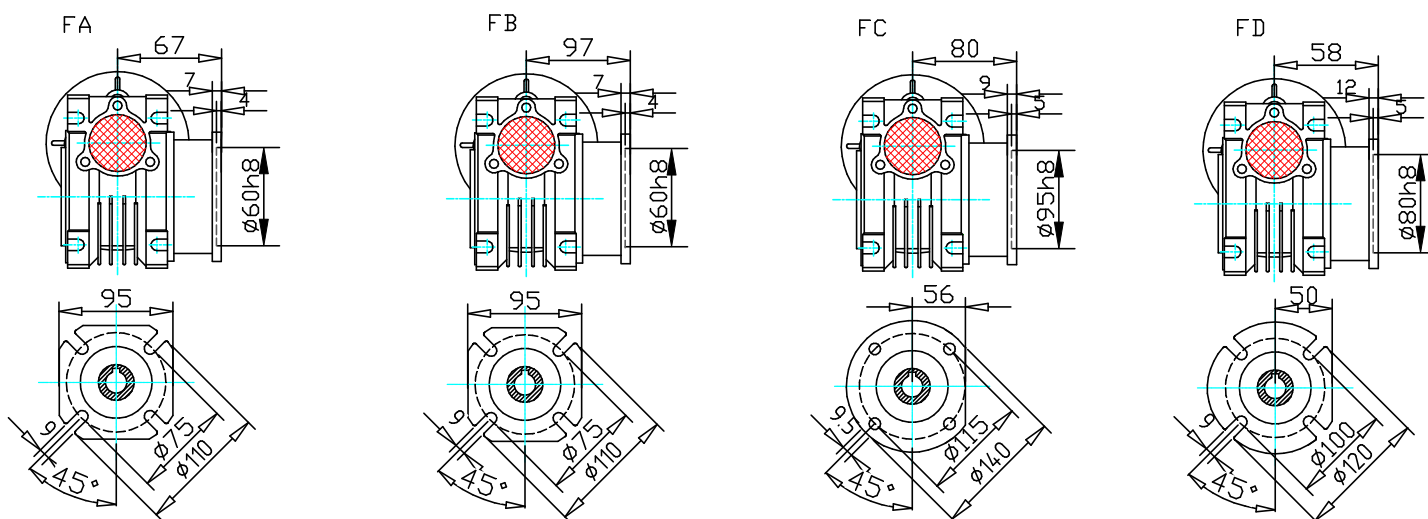
Входной фланец.

PAM	N	M	P	D	bm	tm
56B5	80	100	120	9	3	10,4
56B14	50	65	80			
63B5	95	115	140	11	4	12,8
63B14	60	75	90			

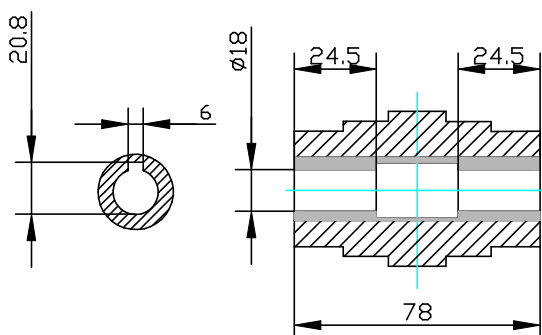
### Габаритные размеры CVR040.



#### Выходной фланец.



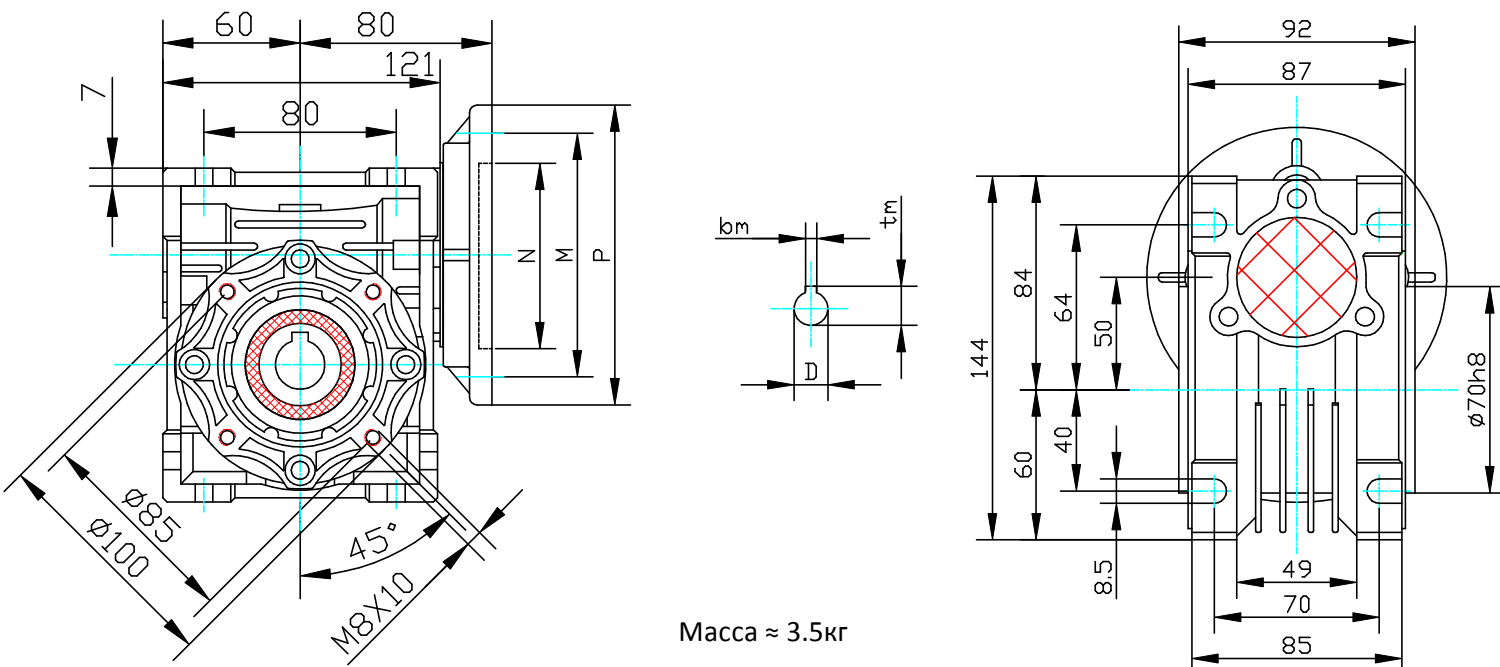
#### Выходной полый вал (стандарт).



#### Входной фланец.

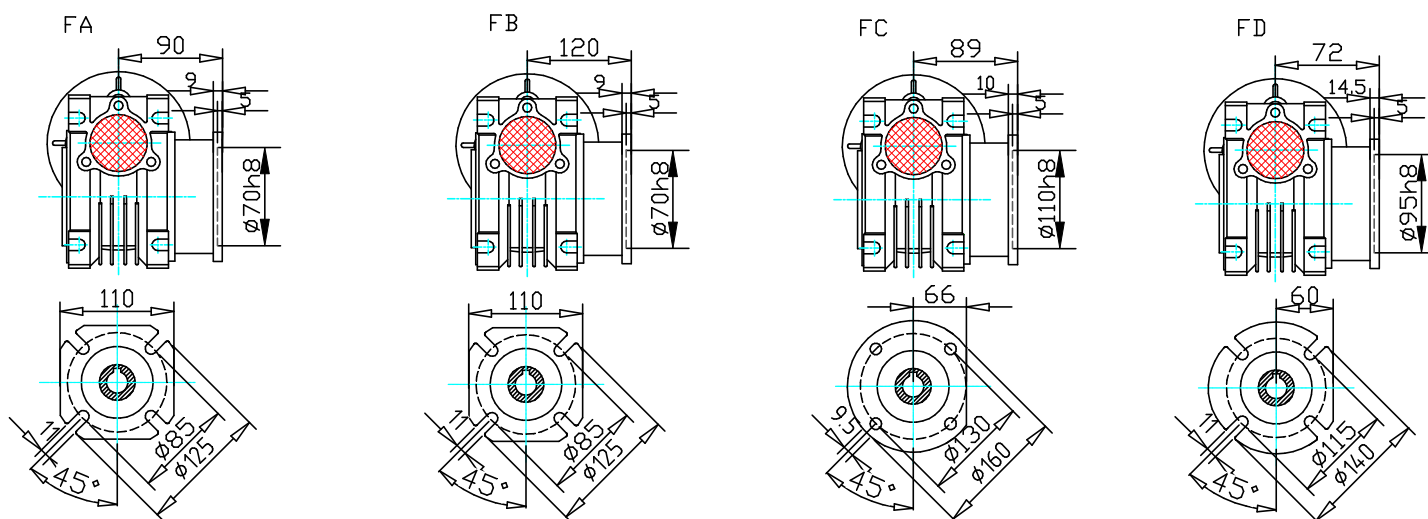
PAM	N	M	P	D	bm	tm
63B5	95	115	140	11	4	12,8
63B14	60	75	90			
71B5	110	130	160	14	5	16,3
71B14	70	85	105			

### Габаритные размеры CVR050.

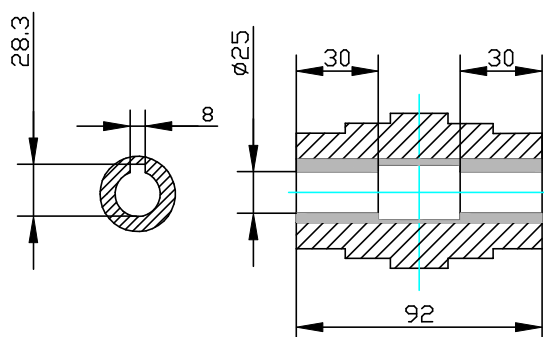


Масса  $\approx$  3.5кг

#### Выходной фланец.



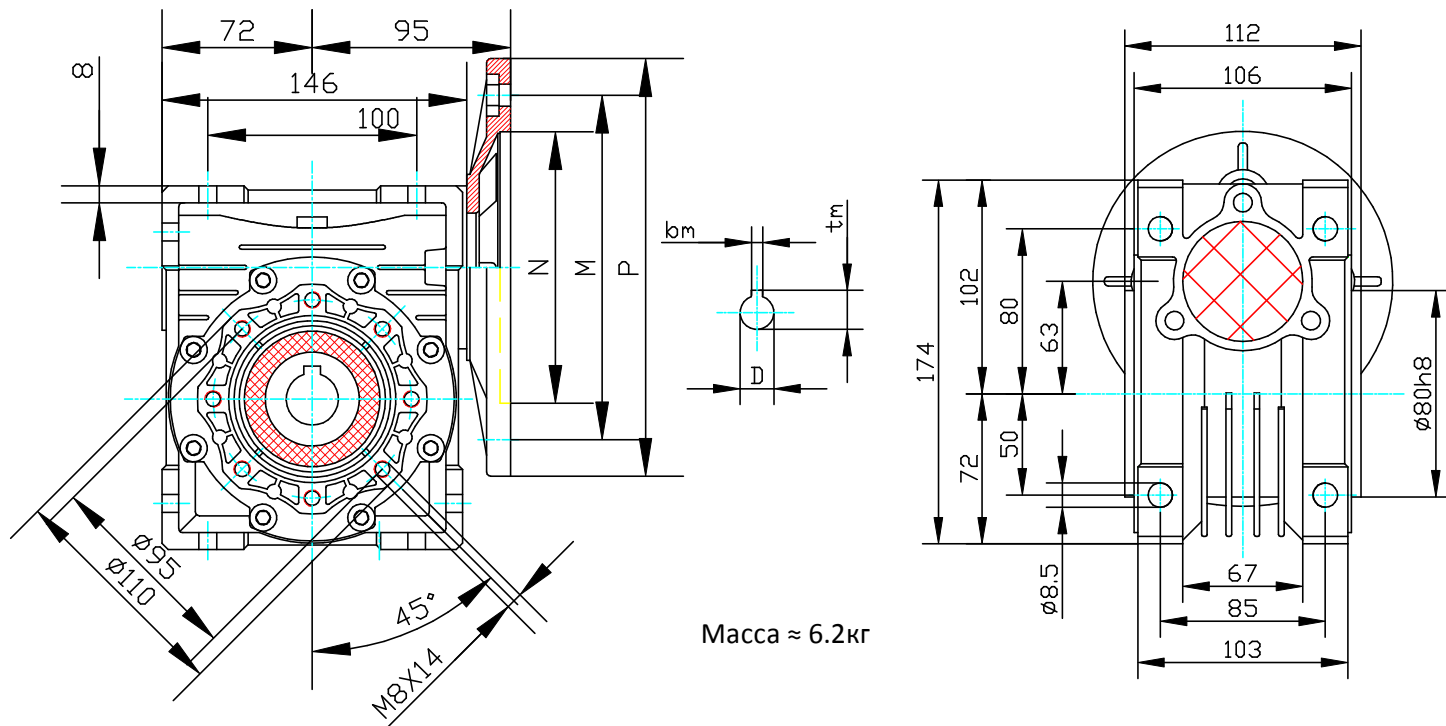
#### Выходной полый вал (стандарт).



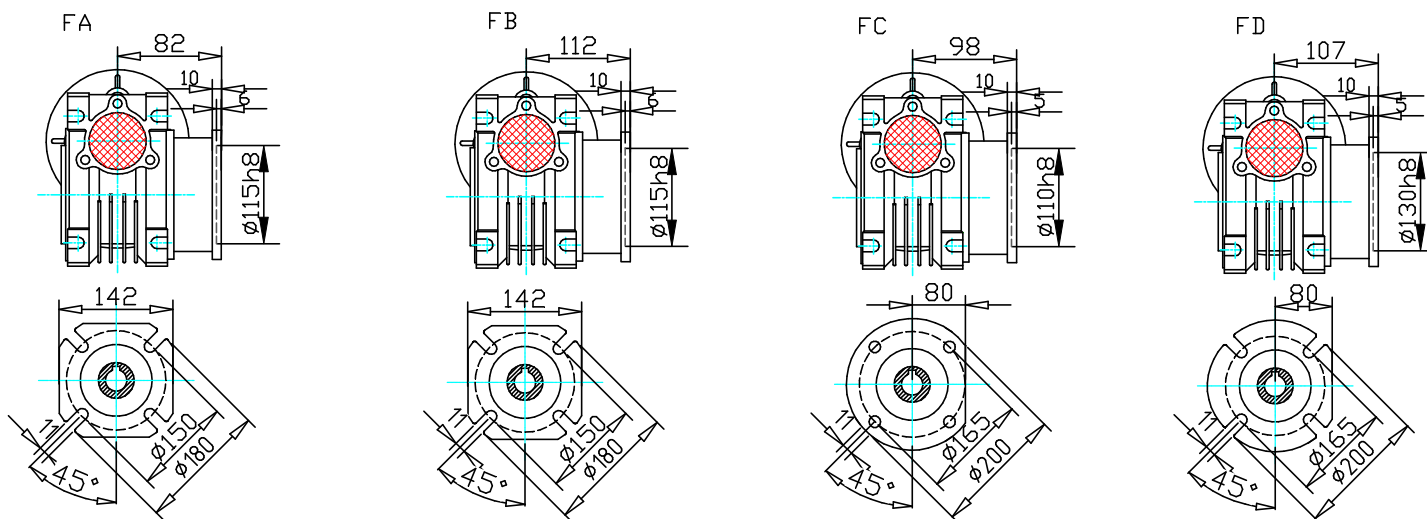
#### Входной фланец.

PAM	N	M	P	D	$b_m$	$t_m$
63B5	95	115	140	11	4	12,8
63B14	60	75	90			
71B5	110	130	160	14	5	16,3
71B14	70	85	105			
80B5	130	165	200	19	6	21,8
80B14	80	100	120			

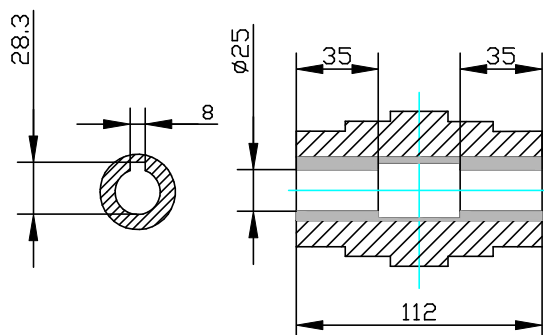
### Габаритные размеры CVR063.



#### Выходной фланец.



#### Выходной полый вал (стандарт).

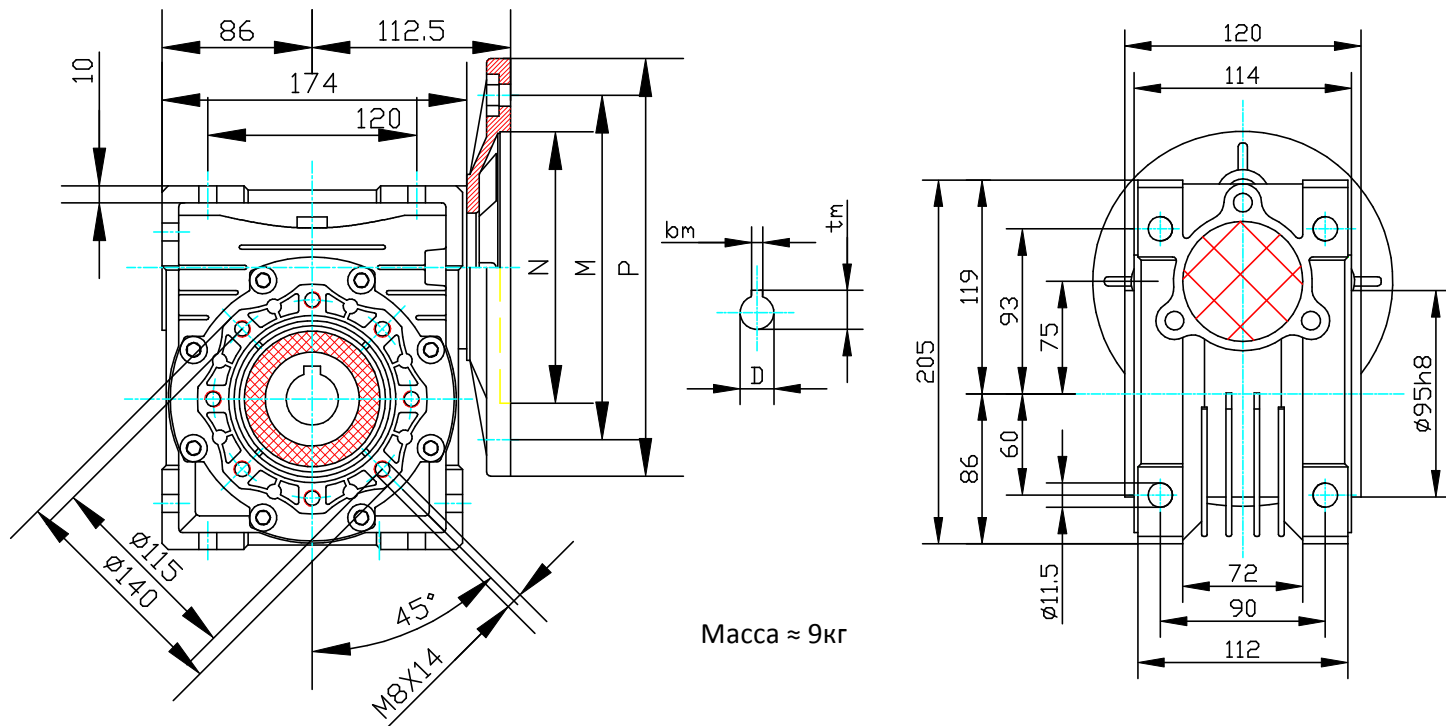


#### Входной фланец.

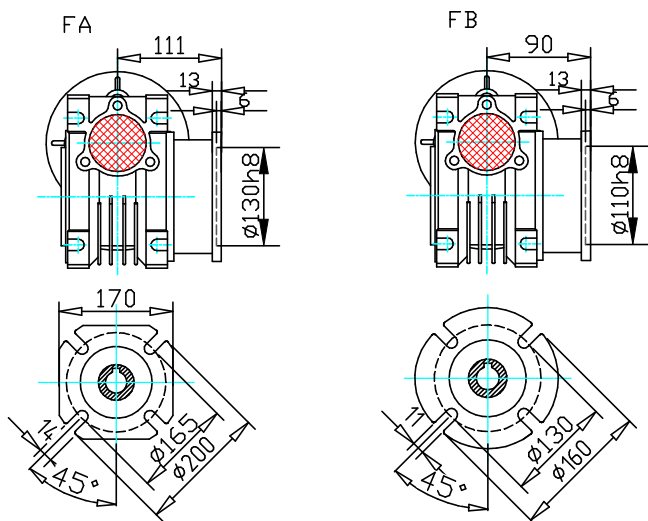
PAM	N	M	P	D	bm	tm
71B5	110	130	160	14	5	16,3
71B14	70	85	105			
80B5	130	165	200	19	6	21,8
80B14	80	100	120			
90B5	130	165	200	24	8	27,3
90B14	95	115	140			



### Габаритные размеры CVR075.



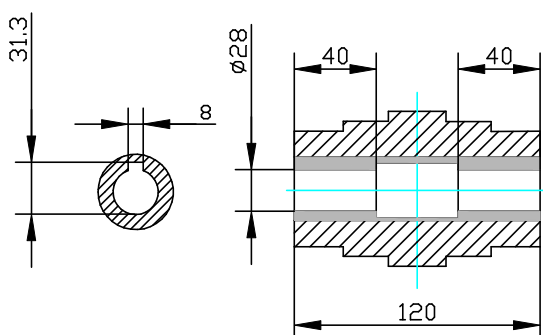
#### Выходной фланец.



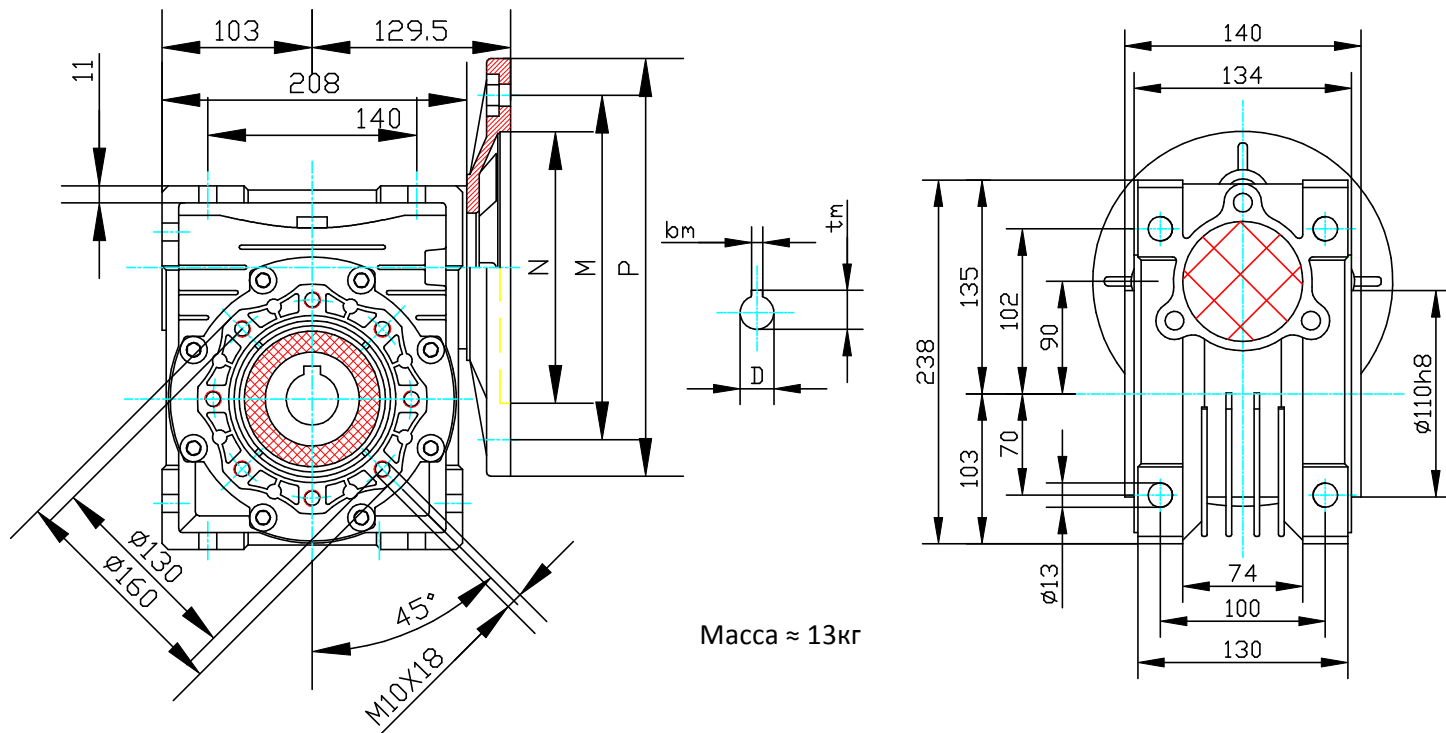
#### Входной фланец.

PAM	N	M	P	D	bm	tm
80B5	130	165	200	19	6	21,8
80B14	80	100	120			
90B5	130	165	200	24	8	27,3
90B14	95	115	140			
100/112B5	180	215	250	28	8	31,3
100/112B14	110	130	160			

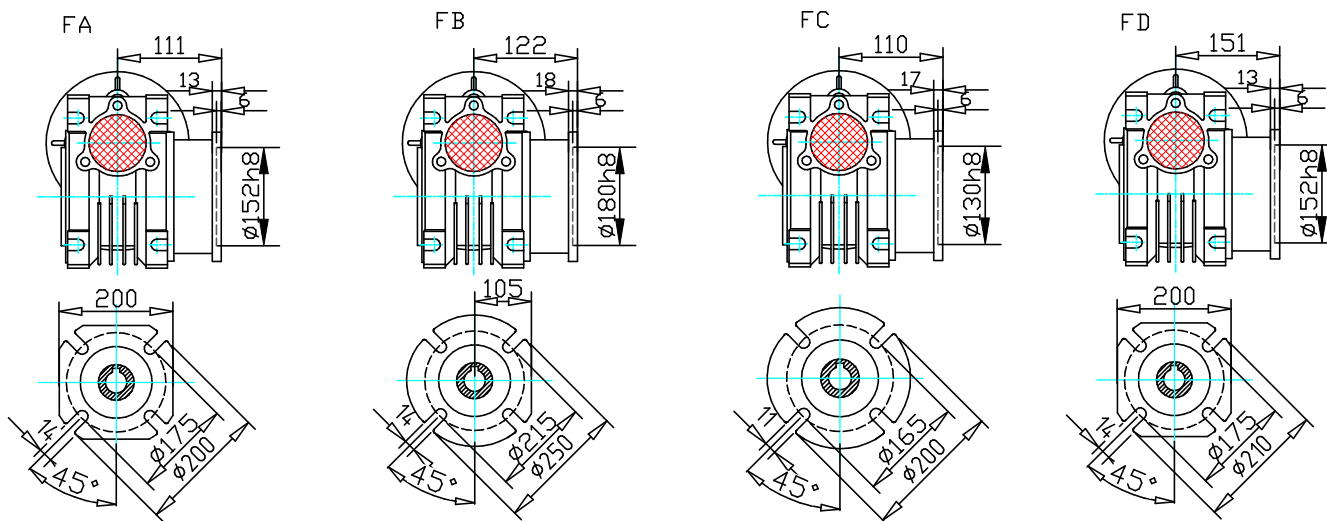
#### Выходной полый вал (стандарт).



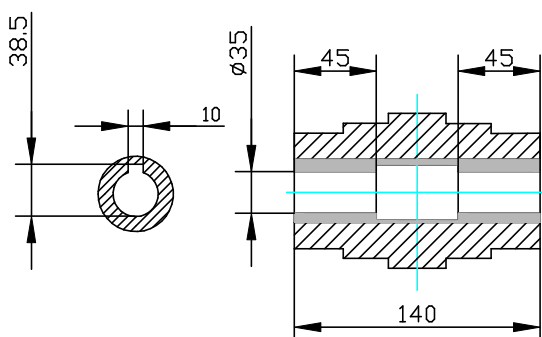
### Габаритные размеры CVR090.



#### Выходной фланец.



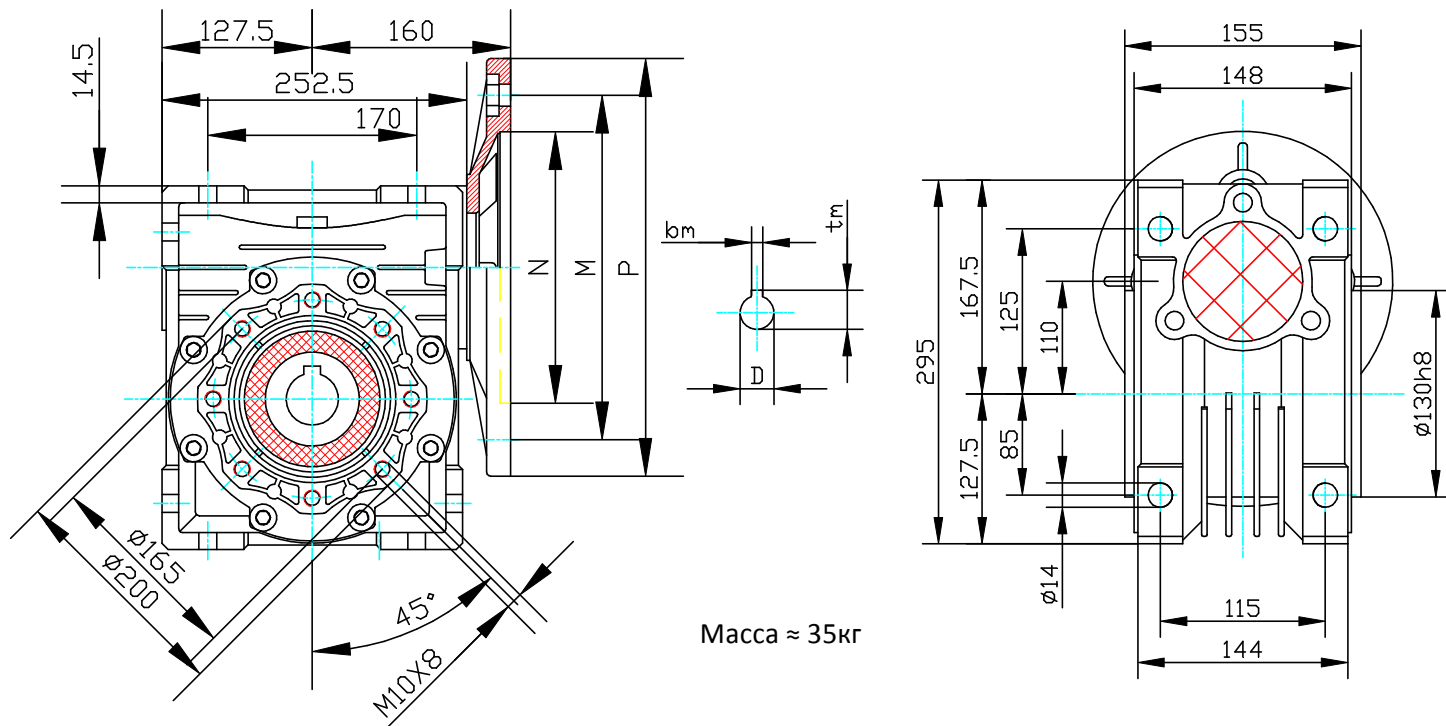
#### Выходной полый вал (стандарт).



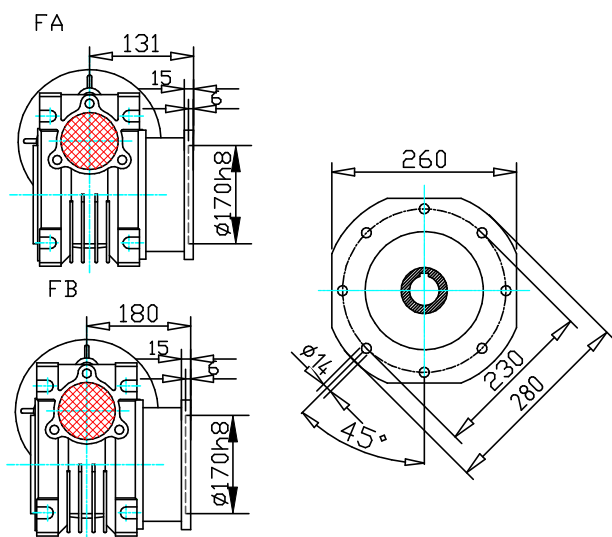
#### Входной фланец.

	PAM	N	M	P	D	bm	tm
80B5		130	165	200	19	6	21,8
80B14		80	100	120			
90B5		130	165	200	24	8	27,3
90B14		95	115	140			
100/112B5		180	215	250	28	8	31,3
100/112B14		110	130	160			

### Габаритные размеры CVR110.



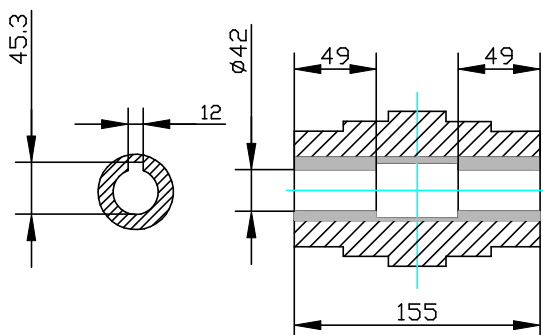
#### Выходной фланец.



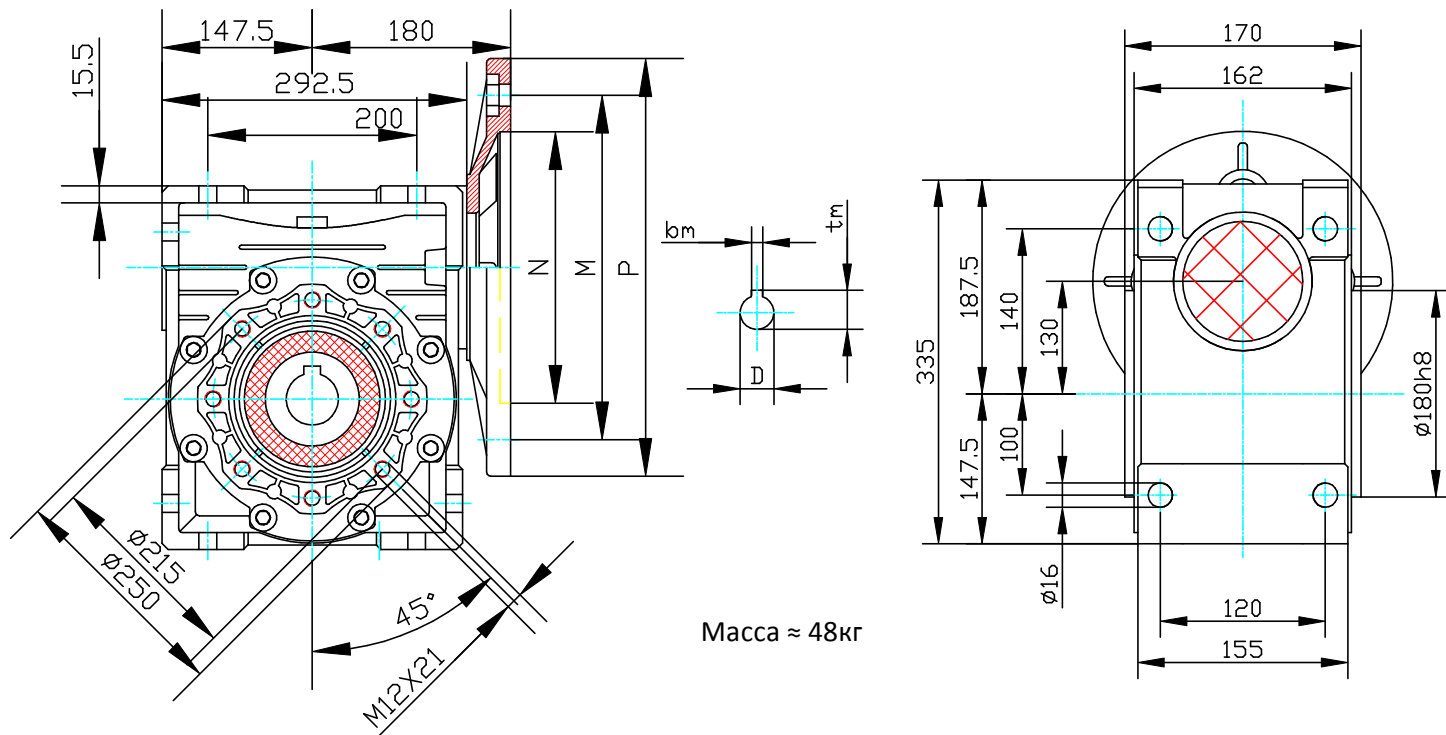
#### Входной фланец.

PAM	N	M	P	D	bm	tm
90B5	130	165	200	24	8	27,3
90B14	95	115	140			
100/112B5	180	215	250	28	8	31,3
100/112B14	110	130	160			
132B5	230	265	300	38	10	41,3
132B14	130	165	200			

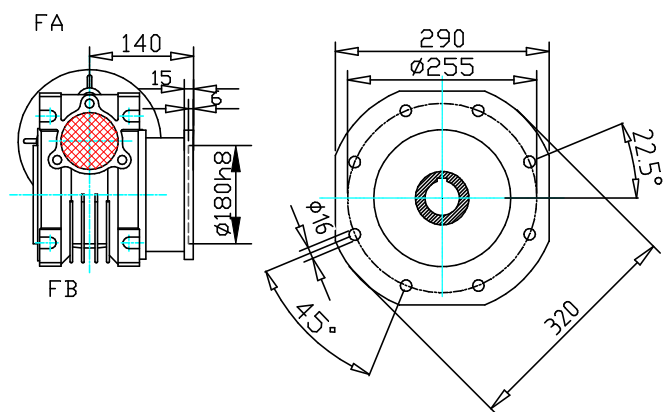
#### Выходной полый вал (стандарт).



### Габаритные размеры CVR130.



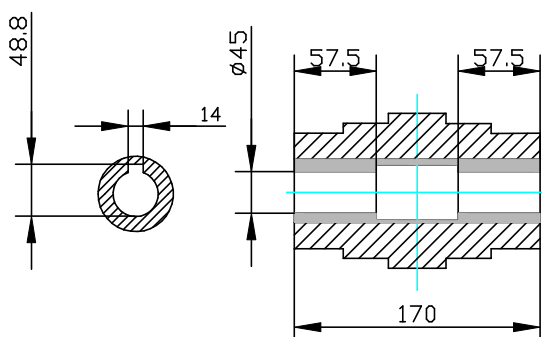
#### Выходной фланец.



#### Входной фланец.

PAM	N	M	P	D	bm	tm
90B5	130	165	200	24	8	27,3
90B14	95	115	140			
100/112B5	180	215	250	28	8	31,3
100/112B14	110	130	160			
132B5	230	265	300	38	10	41,3
132B14	130	165	200			

#### Выходной полый вал (стандарт).

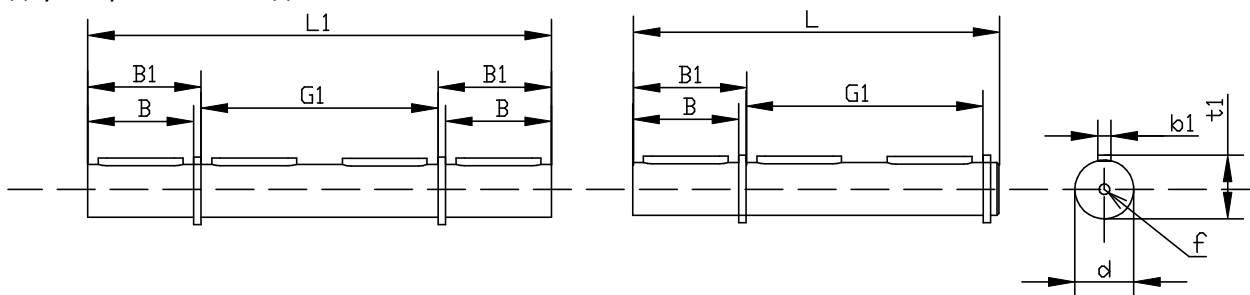






### Аксессуары.

Одно и двухсторонний выходной вал.



CVR	d h7	B	B1	G1	L1	L1	f	b1	t1
030	14	30	32,5	63	102	128	M6	5	16
040	14	40	43	78	128	164	M6	6	20,5
050	25	50	53,5	92	153	199	M10	8	28
063	25	50	53,5	112	173	219	M10	8	28
075	28	60	63,5	120	192	247	M10	8	31
090	35	80	84,5	140	234	309	M12	10	38
110	42	80	84,2	155	249	324	M16	12	45
130	45	80	85	170	265	340	M16	14	48,5

### Реактивная штанга.

CVR	K1	G	KG	KH	R
030	85	14	23	8	15
040	100	14	31	10	18
050	100	14	38	10	18
063	150	14	47,5	10	18
075	200	25	46,5	20	30
090	200	25	56,5	20	30
110	250	30	62	25	35
130	250	30	69	25	35

